



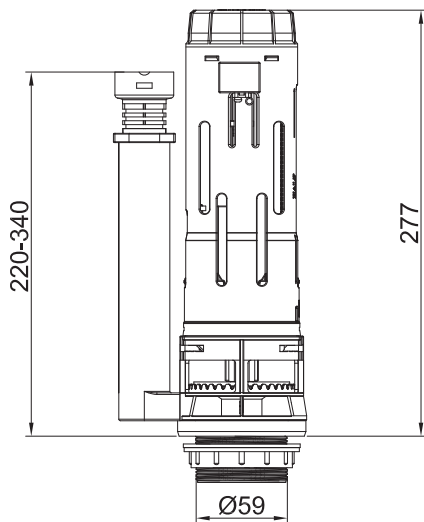
 **KOER**[®]
professional sanitary engineering



Торгова марка **KOER** розширює асортимент та пропонує високоякісну наповнювальну та зливну арматуру для бачка унітазу

АРМАТУРА СПУСКНА З ДВОМА РЕЖИМАМИ ЗЛИВУ

►► **КТ-0202**



Не потребує довгого натискання для зливу
- вистачить м'якого поштовху - 10 Н.

Половину обсягу зливу можна регулювати, пересуваючи повзунок вгору та вниз, щоб налаштувати половинний обсяг зливу.



Повний обсяг зливу можна регулювати, пересуваючи повзунок вгору та вниз, щоб відрегулювати повний обсяг зливу.

Повний обсяг зливу можна регулювати, пересуваючи повзунок вгору та вниз, щоб відрегулювати повний обсяг зливу.



Силіконовий ущільнювач адаптований до різної якості води та нечутливий до бруду, гарантує довгий термін служби.

Характеристика продукту:

Легкий в керуванні:

Не потребує довгого натискання для зливу - вистачить м'якого поштовху - 10 Н.

Економія:

Повний обсяг зливу можна регулювати, пересуваючи повзунок вгору та вниз, щоб відрегулювати повний обсяг зливу.
Половину обсягу зливу можна регулювати, пересуваючи повзунок вгору та вниз, щоб налаштувати половинний обсяг зливу.
Більший регульований діапазон для повного та половинного зливу. Економить воду. Додатковий механізм самозакриття, більша економія води.

Надійний:

Силіконовий ущільнювач, нечутливий до бруду, довгий термін служби, адаптований до різної якості води, довгий термін служби.

Ефективний:

Швидкість зливу може досягати 2,8 л/с.

Стильний:

Подвійна округла форма легко впишеться до будь-якого дизайну ванної кімнати



М'ЯКИЙ
ПОШТОВХ



ЕКОНОМНИЙ



НАДІЙНИЙ

АРМАТУРА НАПОВНЮВАЛЬНА З НИЖНІМ ПІДВЕДЕННЯМ

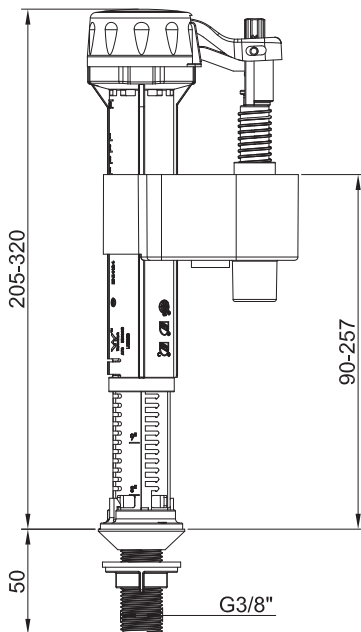


▶▶ КТ-0103/КТ-0104

1/2" 3/8"



- Має варіанти діаметру підключення: 1/2", 3/8".
- Доступні моделі з латунним та пластиковим різьбленням.



Регульований наповнювальний клапан з нижнім підключенням КТ-0103/КТ-0104 виготовлений із високоякісних матеріалів, тому витримує перепади тиску. Унікальний запатентований дизайн гарантує додаткову затримку або швидке наповнення водою.

Інтегрована конструкція поплавця дозволяє легко регулювати його висоту і контролювати рівень води в резервуарі для води та має функцію миттєвої зупинки води.

Конструкція нижнього поплавця та ширший діапазон регулювання - тому підходить для низьких бачків.

Корпус клапана оснащений самоблокуючим пристроєм для легкого регулювання висоти.



ЕКОНОМНИЙ



ЛАТУННА РІЗЬБА



НАДІЙНИЙ

- Задяки функції затримки та миттєвої зупинки - значно економить воду.
- Доступні моделі з латунним та пластиковим різьбленням.
- Діапазон регулювання висоти 8»-13».
- Діапазон тиску води 0,2-16 бар.
- Рівень води залишається незмінним, навіть якщо тиск води змінюється.
- Спеціальна конструкція, нечутлива до домішок у воді.
- Антисифон.
- Мінімальна висота: 205 мм. Максимальна : 320 мм
- Ширина - 102 мм
- Макс висота штоку: 118 мм. Мінімальна: 60 мм

АРМАТУРА НАПОВНЮВАЛЬНА З БОКОВИМ ПІДВЕДЕННЯМ

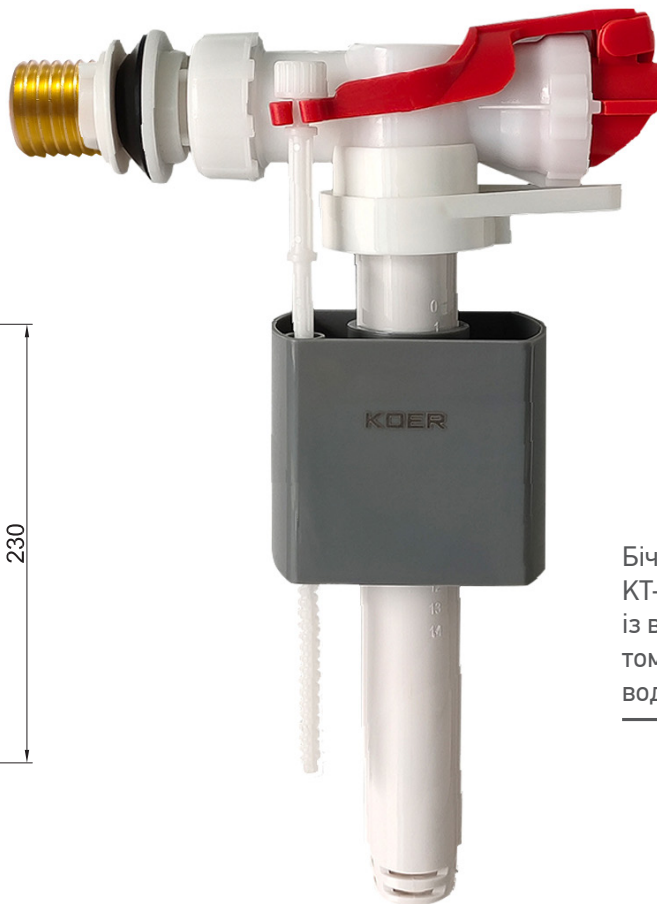
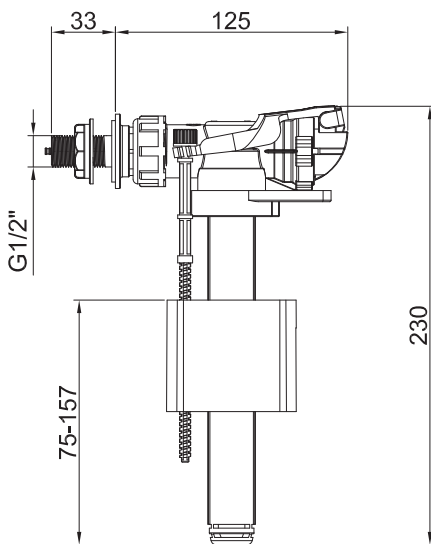
▶▶ **КТ-0105/КТ-0106**

1/2" 3/8"



- Має варіанти діаметру підключення: 1/2", 3/8".
- Доступні моделі з латунним та пластиковим різьбленням.

NEW



Бічний впускний клапан води КТ-0105/КТ-0106 виготовлений із високоякісних матеріалів, тому витримує перепади тиску води в системі.



ЕКОНОМНИЙ



ЛАТУННА РІЗЬБА



НАДІЙНИЙ

- Завдяки функції затримки та миттєвої зупинки - значно економить воду.
- Доступні моделі з латунним та пластиковим різьбленням.
- Діапазон тиску води 0,2-16 бар.
- Спеціальна конструкція, нечутлива до домішок у воді.
- Ширина - 125 мм
- Висота - 230 мм

**КОМПЛЕКТ АРМАТУРИ:
СПУСКНА 2-Х КНОПОЧНА + НАПОВНЮВАЛЬНА
З БОКОВИМ ПІДВЕДЕННЯМ, ПЛАСТИКОВИМ
РІЗЬБЛЕННЯМ 1/2"**

►► **КТ-0303-1/2"**

Складається із двох універсальних механізмів:

Спускна арматура

КТ-0202

Наповнювальна арматура (впускна)

КТ-0106



Легкий в керуванні - легкий дотик з м'яким натисканням

Економія води - регульований діапазон для повного та половинного змиву, додатковий механізм самозакриття



Надійний - силіконовий ущільнювач адаптований до різної якості води та нечутливий до бруду, гарантує довгий термін служби

Ефективний - швидкість змиву може досягати 2,8 л/с.

Стильний - подвійна округла форма леко впишеться до будь-якого дизайну ванної кімнати



Виготовлений із високоякісних матеріалів, тому витримує перепади тиску води в системі. Діапазон тиску води 0,2-16 бар.

Спеціальна конструкція, нечутлива до домішок у воді.



КОМПЛЕКТ АРМАТУРИ: СПУСКНА 2-Х КНОПОЧНА + НАПОВНЮВАЛЬНА З НИЖНІМ ПІДВЕДЕННЯМ, ПЛАСТИКОВИМ РІЗЬБЛЕННЯМ 1/2"



►► **КТ-0302-1/2"**

Складається із двох універсальних механізмів:

Спускна арматура

КТ-0202

Наповнювальна арматура (впускна)

КТ-0104



Легкий в керуванні - легкий дотик з м'яким натисканням

Економія води - регульований діапазон для повного та половинного змиву, додатковий механізм самозакриття

Надійний - силіконовий ущільнювач адаптований до різної якості води та нечутливий до бруду, гарантує довгий термін служби

Ефективний - швидкість змиву може досягати 2,8 л/с.

Стильний - подвійна округла форма леко впишеться до будь-якого дизайну ванної кімнати



Задяки функції затримки та миттєвої зупинки - значно економить воду
Діапазон регулювання висоти 8"-13".
Діапазон тиску води 0,2-16 бар
Рівень води залишається незмінним, навіть якщо тиск води змінюється.
Спеціальна конструкція, нечутлива до домішок у воді.
Антисифон.

**АРМАТУРА НАПОВНЮВАЛЬНА
З УНІВЕРСАЛЬНИМ ПІДВЕДЕННЯМ
І ЛАТУННОЮ РІЗЬБОЮ**

▶▶ **КТ-0101/КТ-0102**



NEW



ЛАТУННА РІЗЬБА



УНІВЕРСАЛЬНЕ ПІДКЛЮЧЕННЯ
(НИЖНЄ ТА БІЧНЕ)



ВИСОКОЯКІСНІ МАТЕРІАЛИ

**АРМАТУРА ЗЛИВНА ТРОСОВА
З ДВОМА РЕЖИМАМИ ЗЛИВУ
(КНОПКА ХРОМОВАНА)**

▶▶ **КТ-0201**



РЕГУЛЮВАННЯ ПОДАЧІ ВОДИ
(ПОДВІЙНИЙ ЗМИВ)



ВИСОКОЯКІСНІ МАТЕРІАЛИ



УНІВЕРСАЛЬНЕ ПІДКЛЮЧЕННЯ
(КНОПКИ ЗМИВУ УСТАНОВКА З БУДЬ-ЯКОГО
БОКУ ЗЛИВНОГО БОЧКА)

**КОМПЛЕКТ АРМАТУРИ:
СПУСКНА 2-Х КНОПОЧНА + НАПОВНЮВАЛЬНА
З УНІВЕРСАЛЬНИМ ПІДВЕДЕННЯМ І ЛАТУННИМ РІЗЬБЛЕННЯМ**

▶▶ **КТ-0301**

1/2" 3/8"



РЕГУЛЮВАННЯ ПОДАЧІ ВОДИ
(ПОДВІЙНИЙ ЗМИВ)



ЛАТУННА РІЗЬБА



УНІВЕРСАЛЬНЕ ПІДКЛЮЧЕННЯ
(НИЖНЄ ТА БІЧНЕ)



ВИСОКОЯКІСНІ МАТЕРІАЛИ



УНІВЕРСАЛЬНЕ ПІДКЛЮЧЕННЯ
(КНОПКИ ЗМИВУ УСТАНОВКА З БУДЬ-ЯКОГО
БОКУ ЗЛИВНОГО БОЧКА)



koer.cz